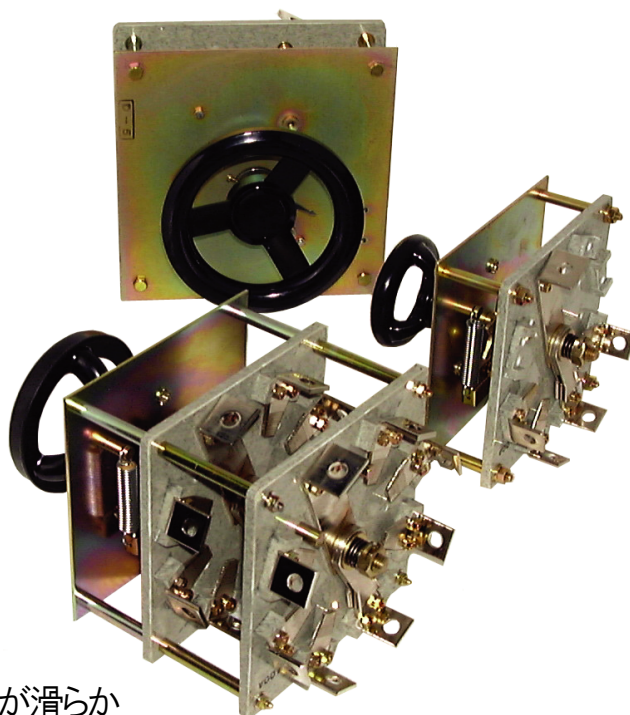
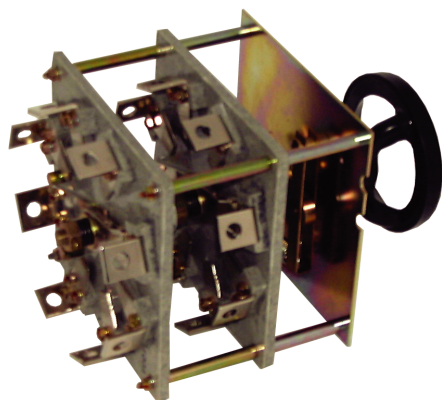


刃型式タップ転換器 KRシリーズ



本製品の特長

- (1)パネルへの取付が容易・切り替え操作が滑らか
- (2)可動部が内蔵型のため安全です
- (3)大電流容量(3000A)まで製作可能
- (4)高耐久性:切り替え回数10万回以上のご使用も可能です

製品の用途

- (1)整流器・電気溶接機
- (2)電気炉・各種電圧／電流調整器

※単相・2相・3相／2連式・3連式 等ご用途に応じて設計

※標準品仕様は裏面をご参照ください。



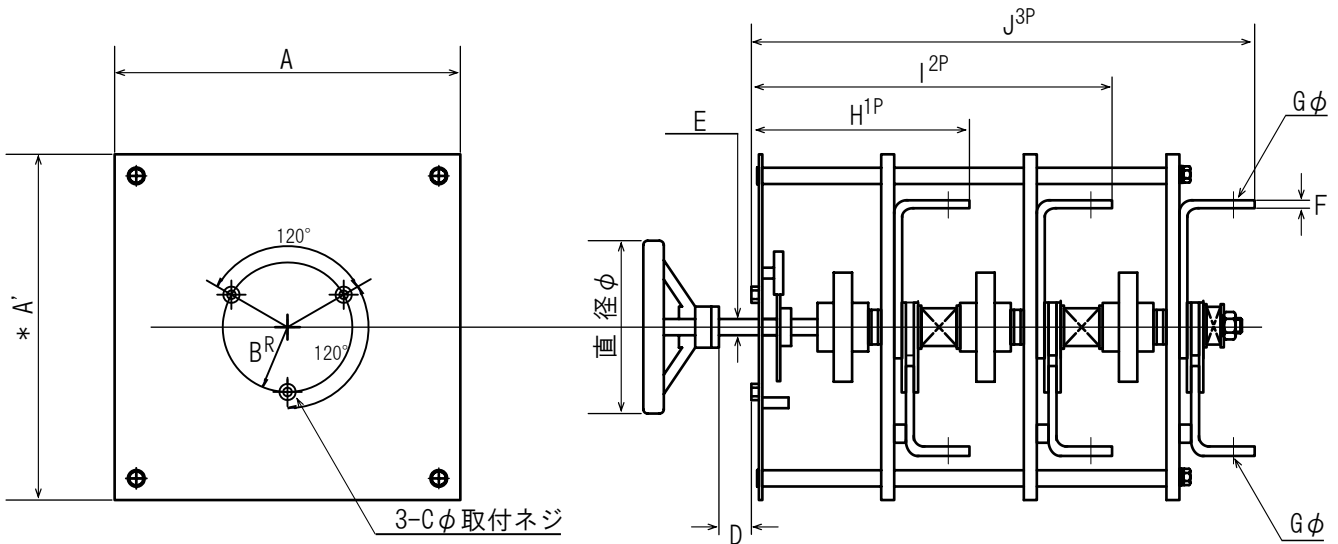
内山産業株式会社 ・ 株式会社内山製作所

〒544-0002 大阪市生野区小路1丁目21番10号

TEL 06-6752-5234 Fax 06-6752-5238

URL : <http://www.uchiyama-web.co.jp> E-mail : info@uchiyama-web.co.jp

KRシリーズ標準品仕様(参考)



* A' D-2/D-3にマイクロスイッチを装着した場合の寸法⇒ D-2:155 D-3:165

KR Dシリーズ(接点数:7接点以下)

型 式	定格 (250V)	接点数	接点間 角度	A	B(R)	Cφ	D	E	F	Gφ	1 P		2 P		3 P	
											H	直径φ	l	直径φ	J	直径φ
D-1~2	60A以下	7以下	45°	130	40	5	10	10	2	7	81	80	150	100	207	100
D-3	100A	〃	〃	150	〃	〃	〃	〃	3	9	85	〃	162	〃	229	140
D-4	150A	〃	〃	180	〃	〃	〃	〃	〃	〃	90	100	187	140	264	〃
D-5	200A	〃	〃	200	50	6	〃	12	4	〃	107	140	196	160	274	160
D-6	300A	〃	〃	200	〃	〃	〃	〃	5	11	118	〃	206	〃	284	〃
D-7	400A	〃	〃	240	〃	〃	〃	〃	6	〃	139	〃	237	180	335	180
D-8	500A	〃	〃	320	60	8	15	15	8	〃	170	180	300	*100	430	*100
D-9	600A	〃	〃	320	〃	〃	〃	〃	10	〃	171	〃	301	* 〃	431	* 〃
D-10	800A	〃	〃	400	70	〃	〃	20	10	〃	207	〃	354	*140	501	*140
D-11	1000A	〃	〃	400	〃	〃	〃	〃	12	〃	210	〃	357	* 〃	504	* 〃

*のハンドルは鋳物ツノ付となります。

KR Eシリーズ(接点数:8~11以下)

型 式	定格 (250V)	接点数	接点間 角度	A	B(R)	Cφ	D	E	F	Gφ	1 P		2 P		3 P	
											H	直径φ	l	直径φ	J	直径φ
E-1~2	60A以下	11以下	30°	160	40	5	10	10	2	7	81	80	150	100	207	100
E-3	100A	〃	〃	200	50	6	〃	〃	3	9	85	100	162	〃	229	140
E-4	150A	〃	〃	240	〃	〃	〃	12	〃	〃	90	140	187	140	264	〃
E-5	200A	〃	〃	270	60	〃	〃	〃	4	〃	107	〃	196	160	274	160
E-6	300A	〃	〃	300	〃	〃	〃	〃	5	11	118	160	206	〃	284	〃
E-7	400A	〃	〃	320	〃	8	〃	15	6	〃	139	〃	237	180	335	180
E-8	500A	〃	〃	500	80	〃	15	〃	8	〃	170	180	300	*100	430	*100
E-9	600A	〃	〃	500	〃	〃	〃	〃	10	〃	171	〃	301	* 〃	431	* 〃
E-10	800A	〃	〃	530	〃	〃	〃	20	10	〃	207	〃	354	*140	501	*140
E-11	1000A	〃	〃	530	〃	〃	〃	〃	12	〃	210	〃	357	* 〃	504	* 〃

◆ 標準品共通オプション: タップ切替え時短絡防止用マイクロスイッチ(OMRON Z15GQ-B)の装着

◆ 寸法記号のうち、H、Jは±5、他は±0.5

◆ その他個別仕様も製作致します。 ※上記仕様は予告なしに変更することがあります。