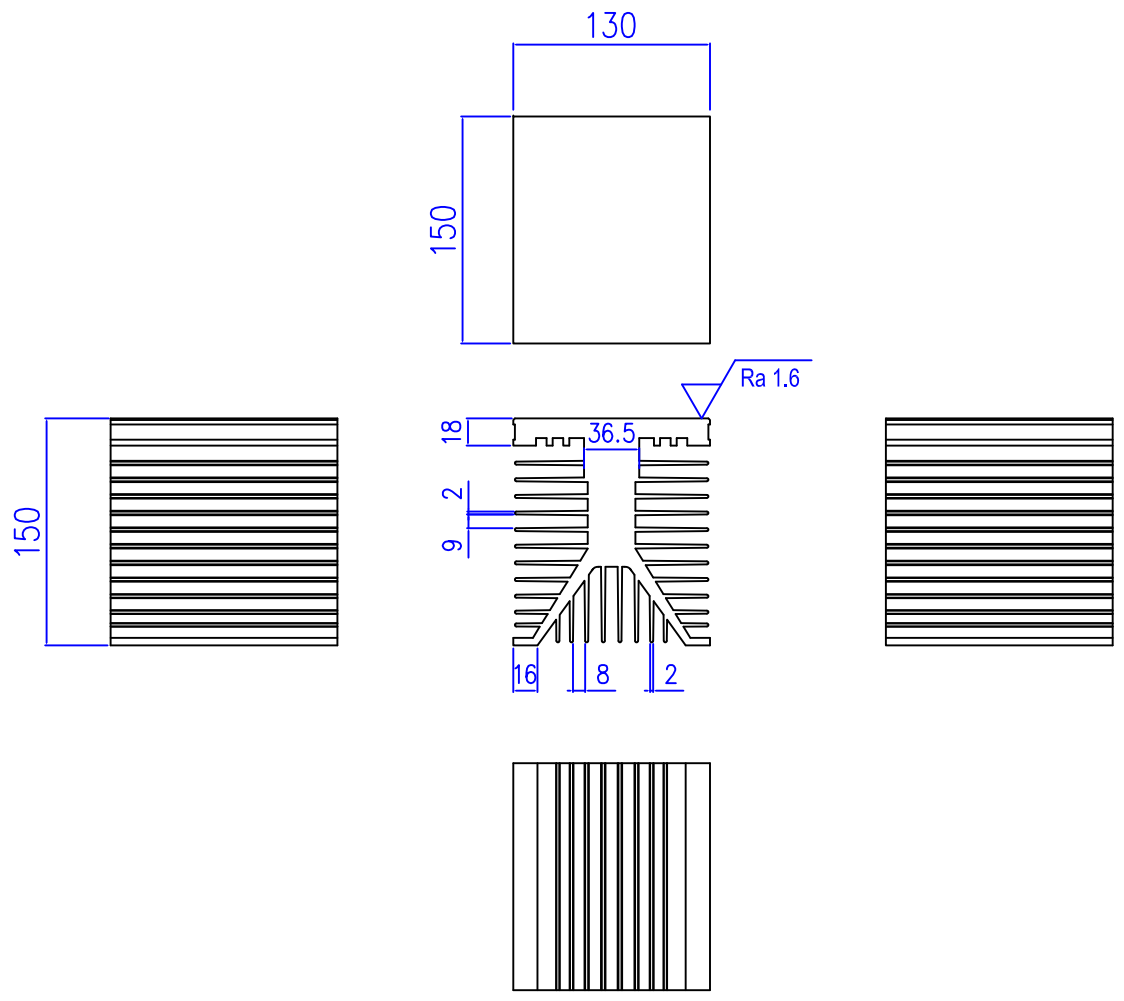


1 | 2 | 3 | 4 | 5 | 6

A
B
C
D

A
B
C
D



加工穴、位置、寸法を手書き等で記載し、
下記宛にご送付ください。
正式図面を製作し、お見積り致します。
※CADファイルが必要な場合はその旨ご連絡ください。

• 送付先
内山産業株式会社
営業部 宛
メール: info@uchiyama-web.co.jp
FAX: 06-6752-5238

• お客様情報
貴社名：
ご担当者：
ご連絡先：
ご希望回答日：
数量：
アクリル処理： なし 白 黒 (いずれかに○)

• ご要望事項などありましたら記載ください。

▲	-	-	名称	UR130-150 仕様確認シート(A4)			図番	STR-130150A		日付	24.02.08.	
▲	-	-	製	設計	Y.内山	検討	縮尺	1/5		株式会社内山製作所		
▲	-	-	図						SHEET			

1 | 2 | 3 | 4 | 5 | 6