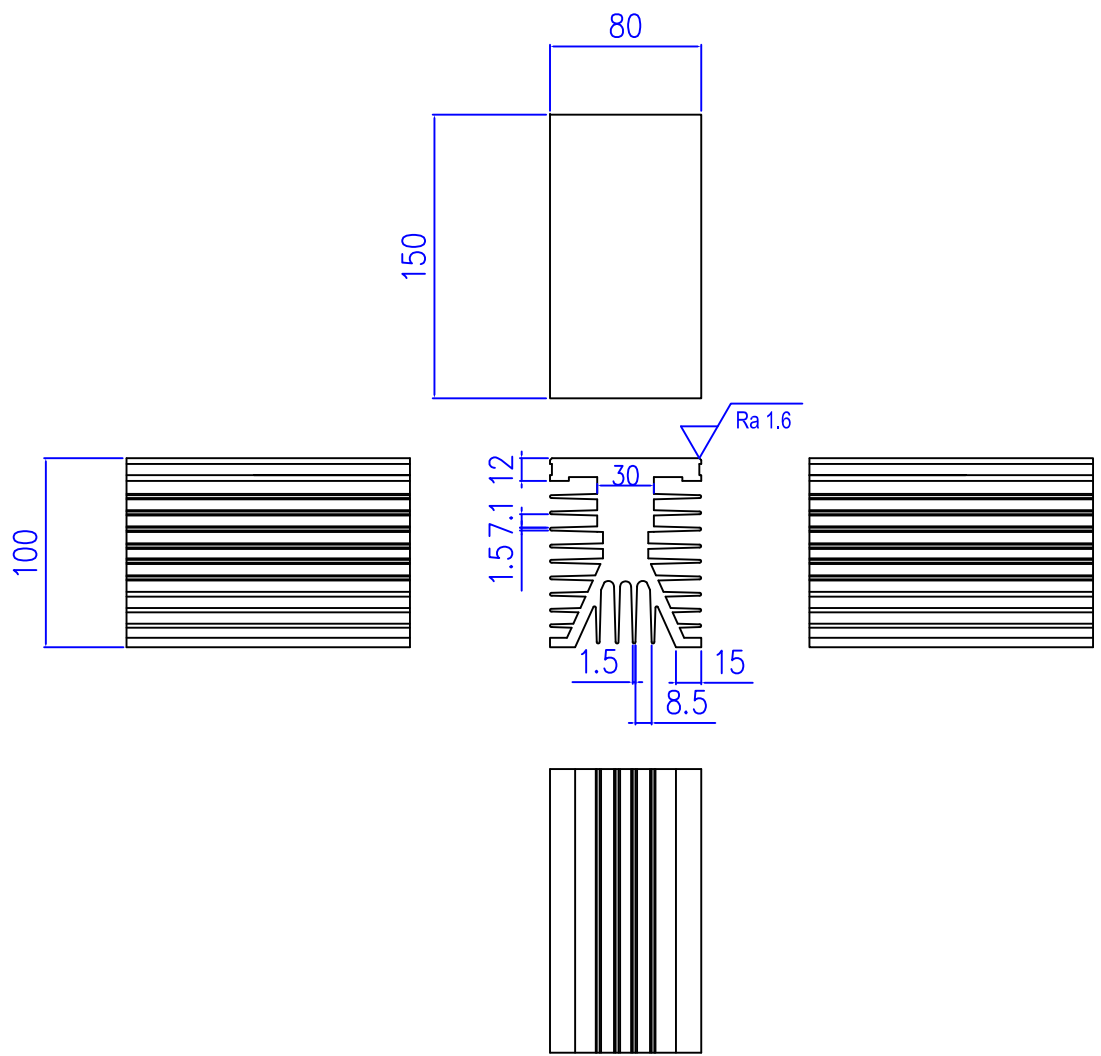


1 | 2 | 3 | 4 | 5 | 6

A  
B  
C  
D



加工穴、位置、寸法を手書き等で記載し、  
下記宛にご送付ください。  
正式図面を製作し、お見積り致します。  
※CADファイルが必要な場合はその旨ご連絡ください。

- 送付先  
内山産業株式会社  
営業部 宛  
メール: info@uchiyama-web.co.jp  
FAX: 06-6752-5238
- お客様情報  
貴社名:  
ご担当者:  
ご連絡先:  
ご希望回答日:  
数量:  
7mm処理: なし 白 黒 (いずれかに○)
- ご要望事項などありましたら記載ください。

△	-	-	名称	UR80-150 仕様確認図面(A4)			図番	STR-080150A		日付	24.02.08.	
△	-	-	製図	設計	Y.内山	検討	縮尺	1/4		株式会社内山製作所		
△	-	-	図								SHEET	

1 | 2 | 3 | 4 | 5 | 6