

1 | 2 | 3 | 4 | 5 | 6

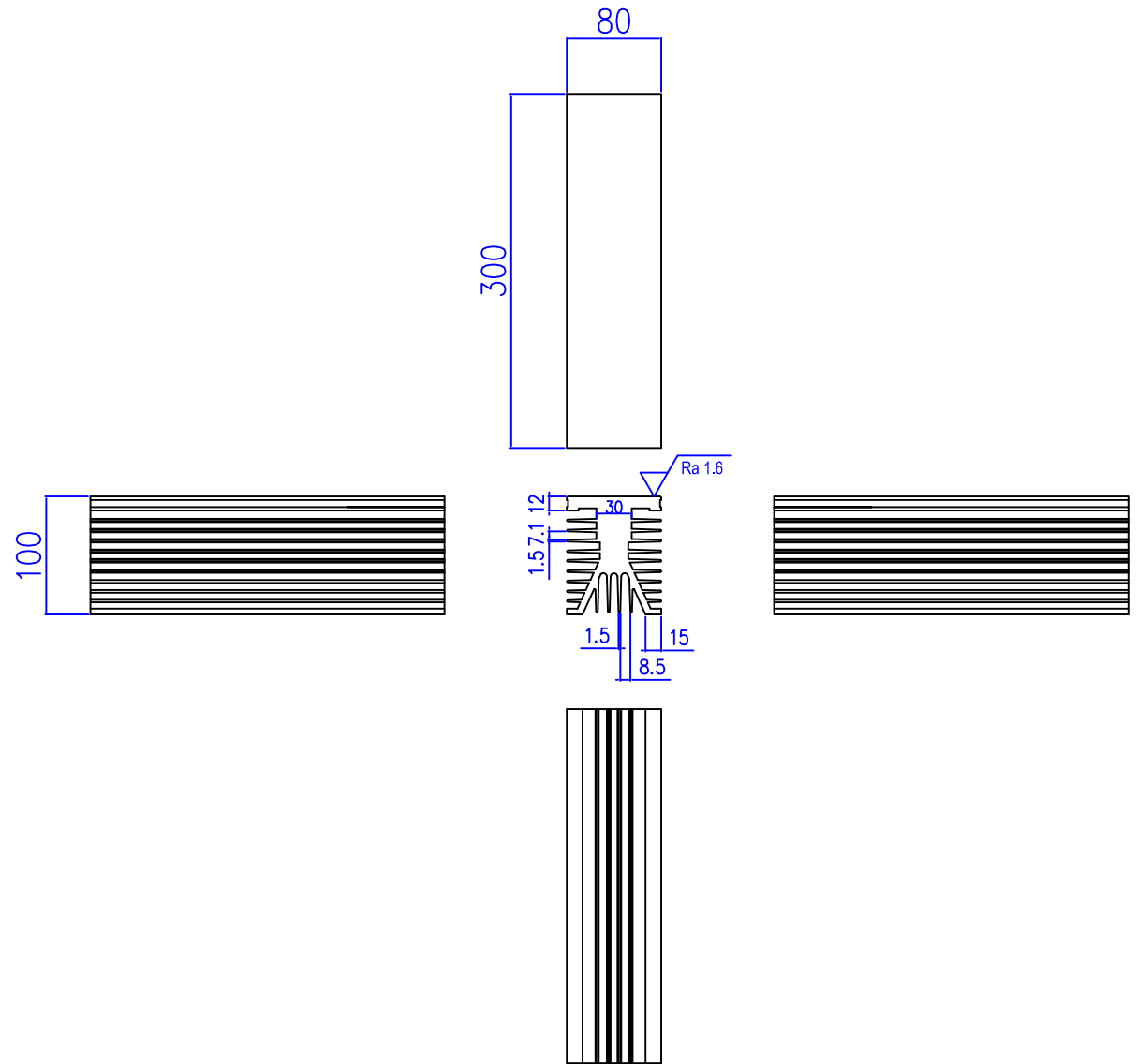
A  
B  
C  
D

A  
B  
C  
D

加工穴、位置、寸法を手書き等で記載し、  
下記宛にご送付ください。  
正式図面を製作し、お見積り致します。  
※CADファイルが必要な場合はその旨ご連絡ください。

• 送付先  
内山産業株式会社  
営業部 宛  
メール: info@uchiyama-web.co.jp  
FAX: 06-6752-5238

• お客様情報  
貴社名：  
ご担当者：  
ご連絡先：  
ご希望回答日：  
数量：  
ア冴処理： なし 白 黒 (いずれかに〇)  
  
• ご要望事項などありましたら記載ください。



△	-	-	名称	UR80-300 仕様確認図面(A4)			図番	STR-080300A		日付	24.02.08.	
△	-	-	製	設	検	縮	尺	1/6	株式会社内山製作所		SHEET	
△	-	-	図	計	討	尺						
△	-	-		Y.内山								

1 | 2 | 3 | 4 | 5 | 6