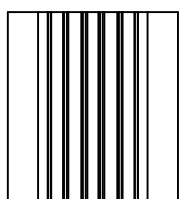
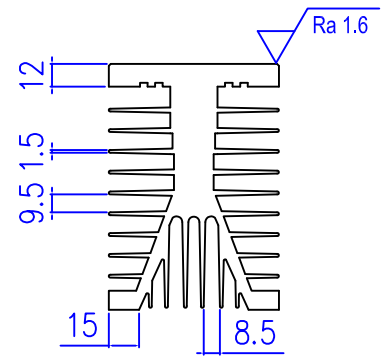
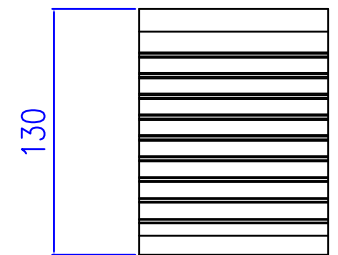
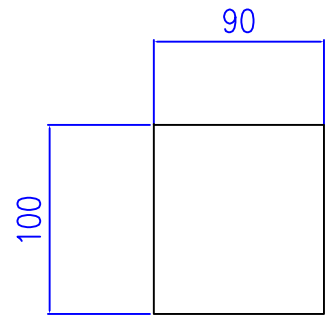


1 | 2 | 3 | 4 | 5 | 6

A
B
C
D



加工穴、位置、寸法を手書き等で記載し、
下記宛にご送付ください。
正式図面を製作し、お見積り致します。
※CADファイルが必要な場合はその旨ご連絡ください。

•送付先
内山産業株式会社
営業部 宛
メール: info@uchiyama-web.co.jp
FAX: 06-6752-5238

•お客様情報
貴社名:
ご担当者:
ご連絡先:
ご希望回答日:
数量:
加工処理: なし 白 黒 (いずれかにO)

•ご要望事項などありましたら記載ください。

▲	-	-	名称	UR90-100 仕様確認図面(A4)		図番	STR-090100A	日付	24.02.08.
▲	-	-	製図	設計	Y.内山	検討	縮尺	1/4	株式会社内山製作所
▲	-	-	図						SHEET

1 | 2 | 3 | 4 | 5 | 6