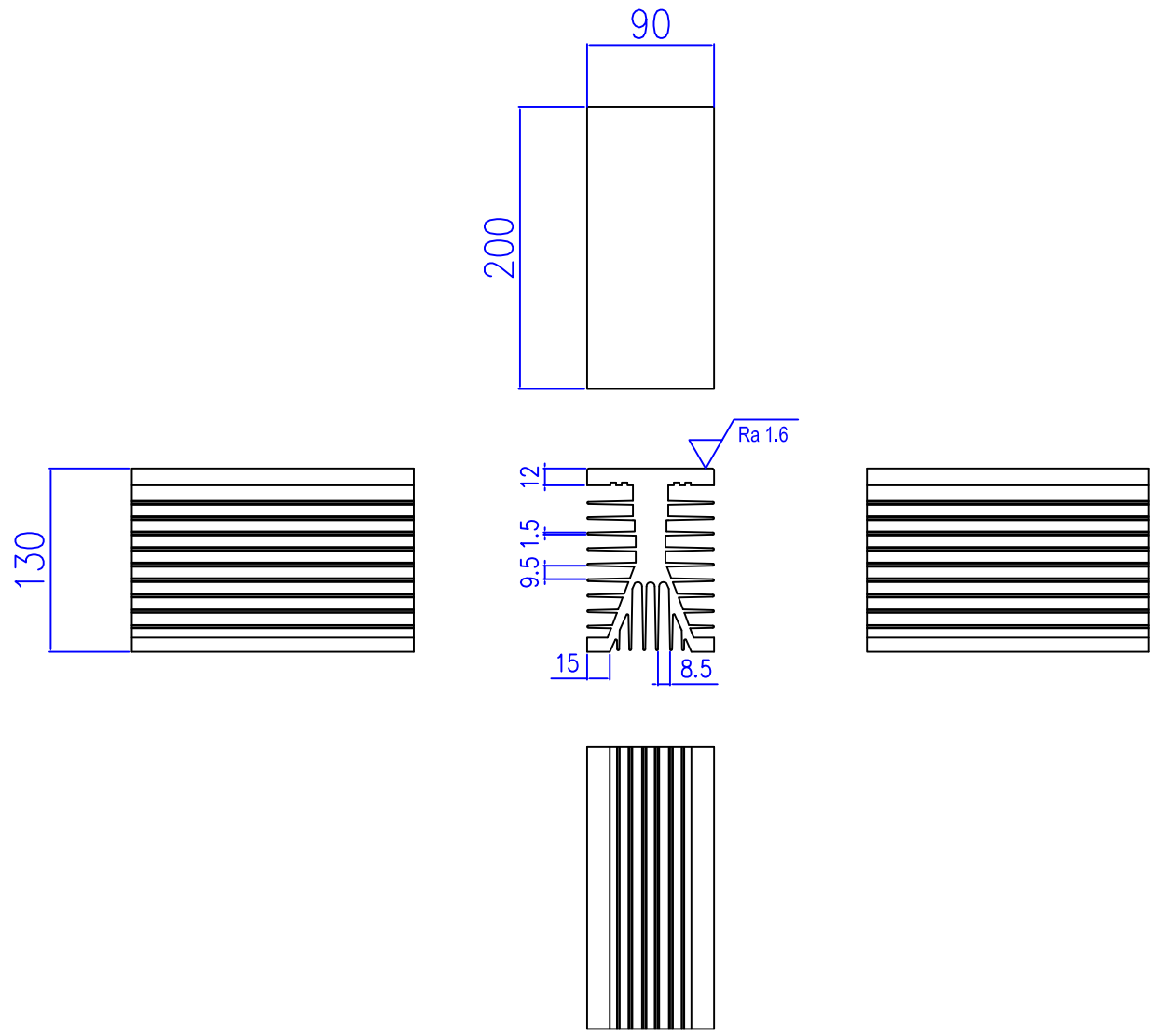


1 | 2 | 3 | 4 | 5 | 6

A  
B  
C  
D



加工穴、位置、寸法を手書き等で記載し、  
下記宛にご送付ください。  
正式図面を製作し、お見積り致します。  
※CADファイルが必要な場合はその旨ご連絡ください。

• 送付先  
内山産業株式会社  
営業部 宛  
メール: info@uchiyama-web.co.jp  
FAX: 06-6752-5238

• お客様情報  
貴社名：  
ご担当者：  
ご連絡先：  
ご希望回答日：  
数量：  
アクリル処理： なし 白 黒 (いずれかに○)

• ご要望事項などありましたら記載ください。

▲	-	-	名称	UR90-200 仕様確認図面(A4)			図番	STR-090200A		日付	24.02.08.	
▲	-	-	製図	設計	Y.内山	検討	縮尺	1/5		株式会社内山製作所		
▲	-	-	図									SHEET

1 | 2 | 3 | 4 | 5 | 6