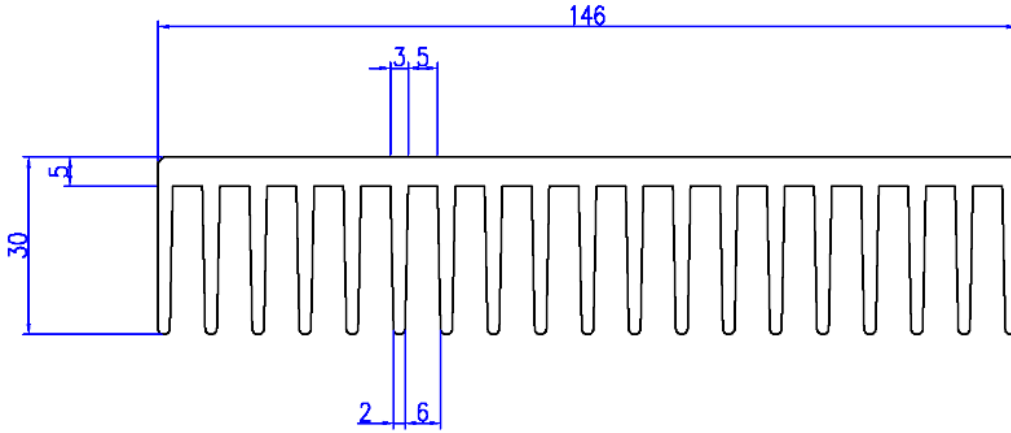
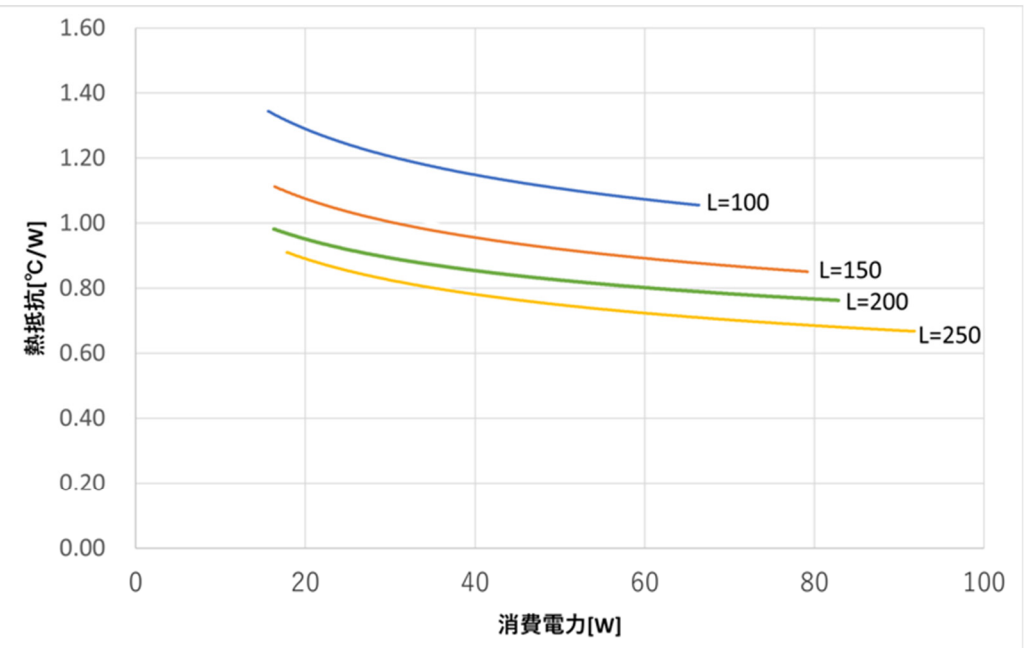
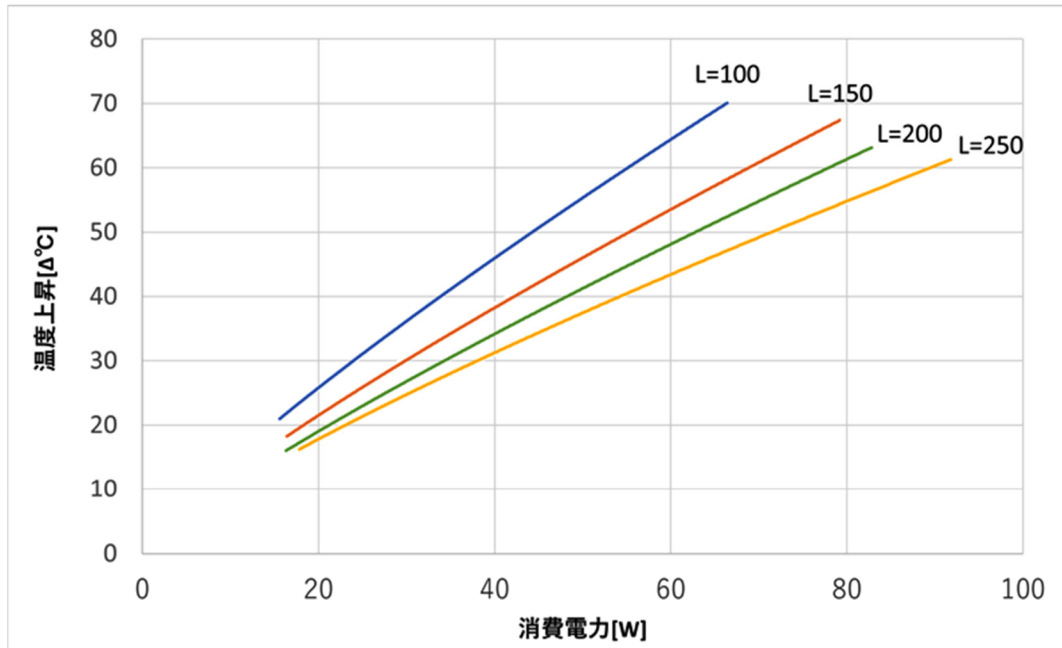


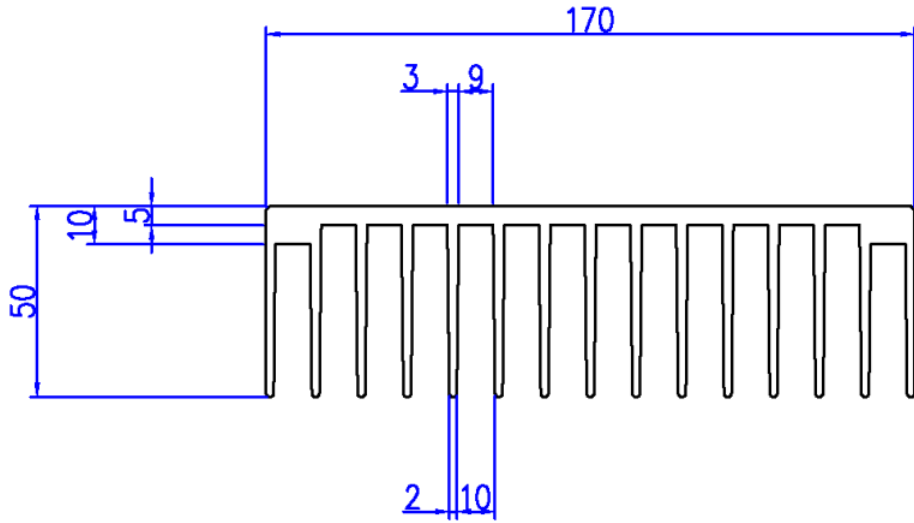
UR146



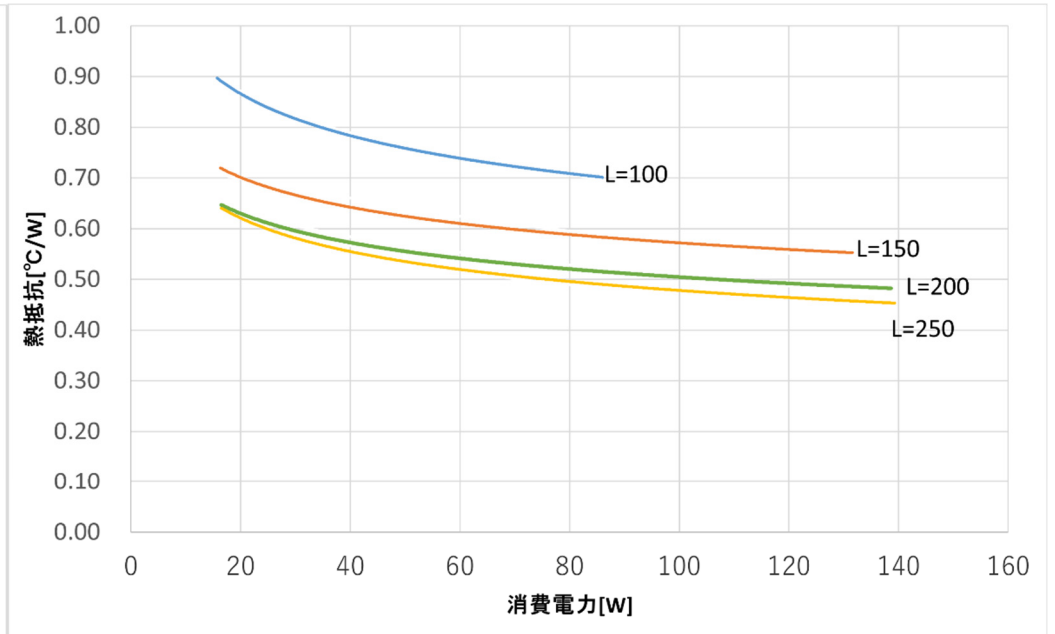
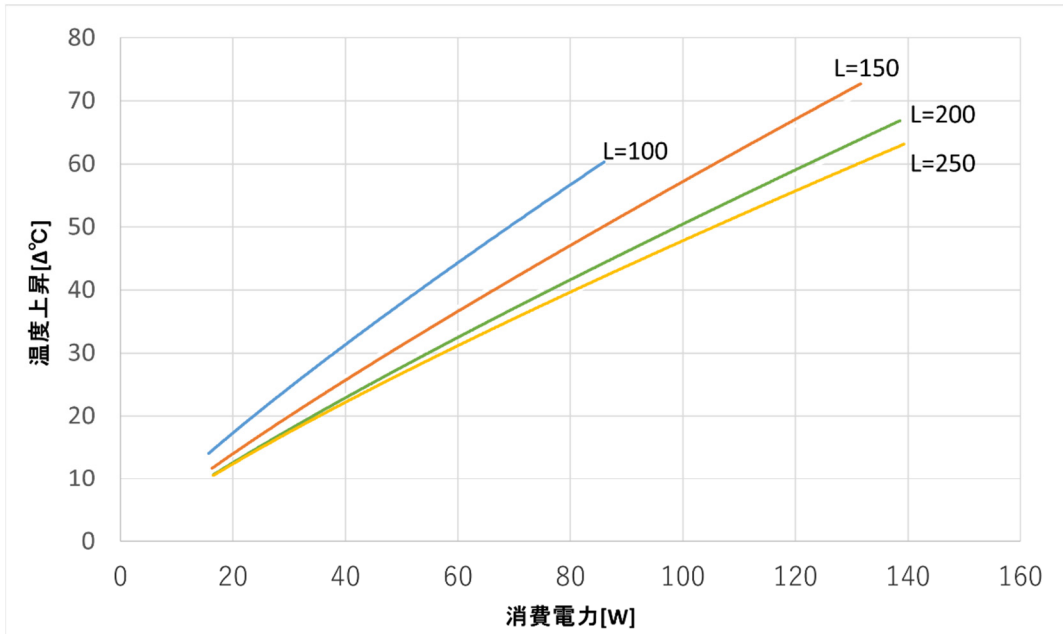
- ◆ご指定の長さLに切断いたします。
(その他の長さのデータはお問い合わせください。)
- ◆熱抵抗は以下の条件下での実測データです。
 - ・熱源体をヒートシンク中央に配置し、ヒートシンクを垂直取付
 - ・自然空冷時(風冷データもございますのでお問い合わせください。)
- ◆素子取付用などのタップ加工、フライス加工、
配電盤取付のための板金も製作可能です。
- ◆素子をお客様でご用意いただく場合、ネジ類の添付も可能です。
- ◆以下のモジュール型パワー半導体を取り扱っております。
スタック製品の設計も承っております。
 - ・IXYS 製
 - ・三社電機製作所製



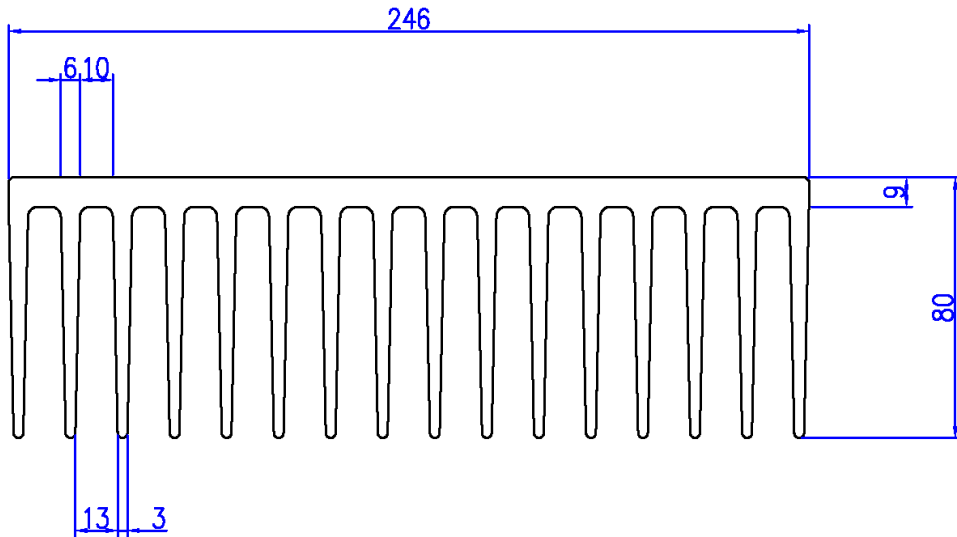
UR170



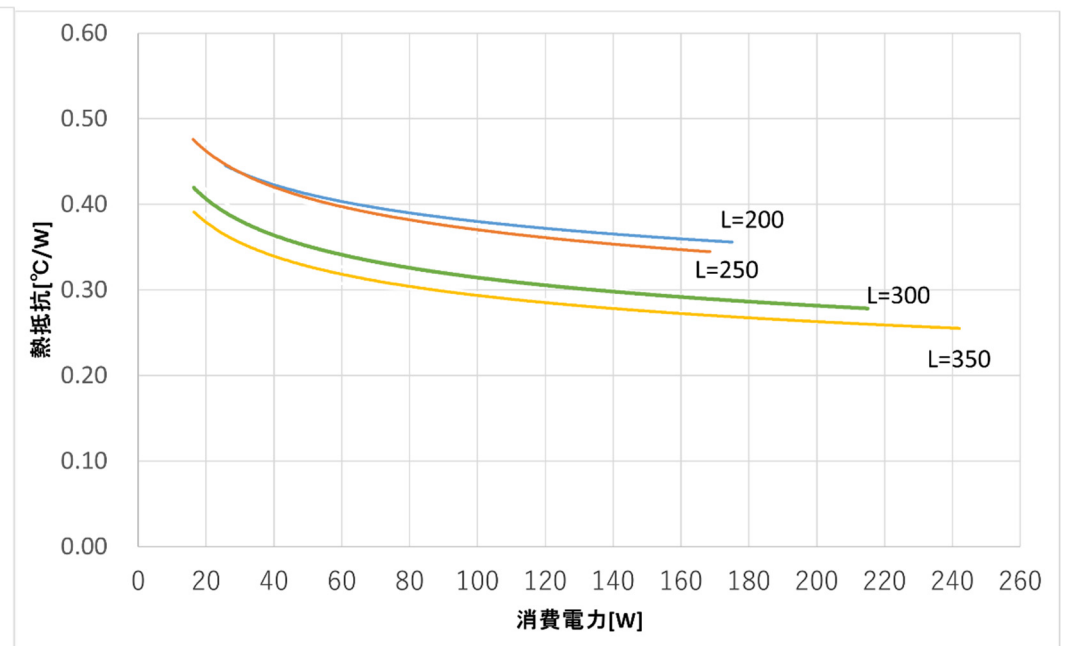
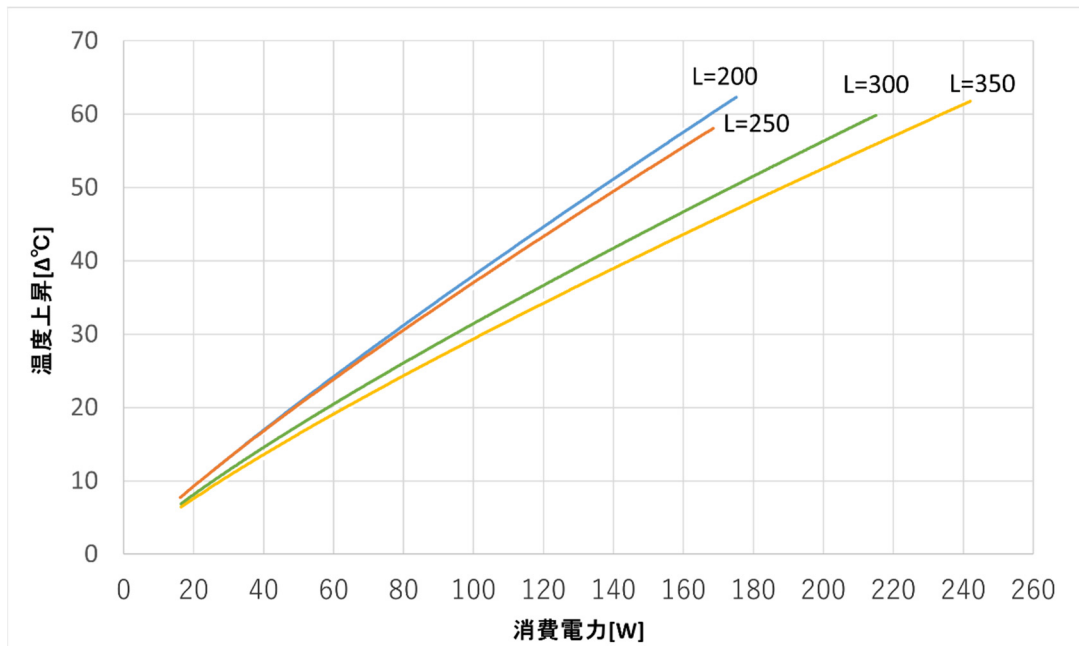
- ◆ご指定の長さLに切断いたします。
(その他の長さのデータはお問い合わせください。)
- ◆熱抵抗は以下の条件下での実測データです。
 - ・熱源体をヒートシンク中央に配置し、ヒートシンクを垂直取付
 - ・自然空冷時(風冷データもございますのでお問い合わせください。)
- ◆素子取付用などのタップ加工、フライス加工、
配電盤取付のための板金も製作可能です。
- ◆素子をお客様でご用意いただく場合、ネジ類の添付も可能です。
- ◆以下のモジュール型パワー半導体を取り扱っております。
スタック製品の設計も承っております。
 - ・IXYS 製
 - ・三社電機製作所製



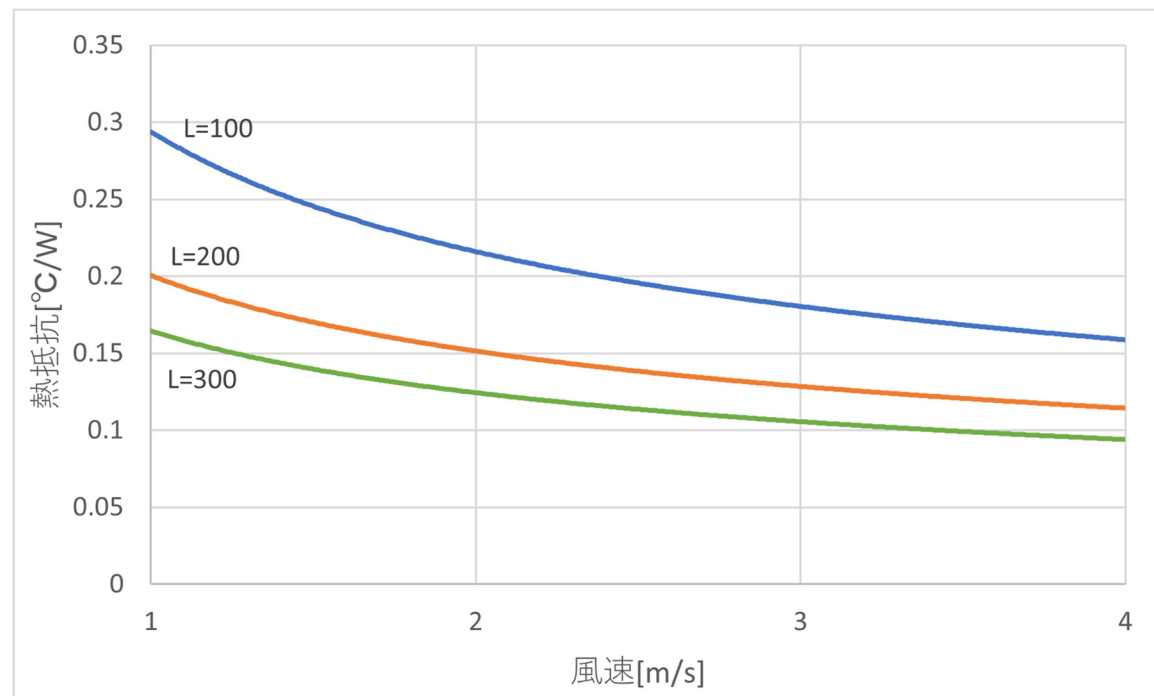
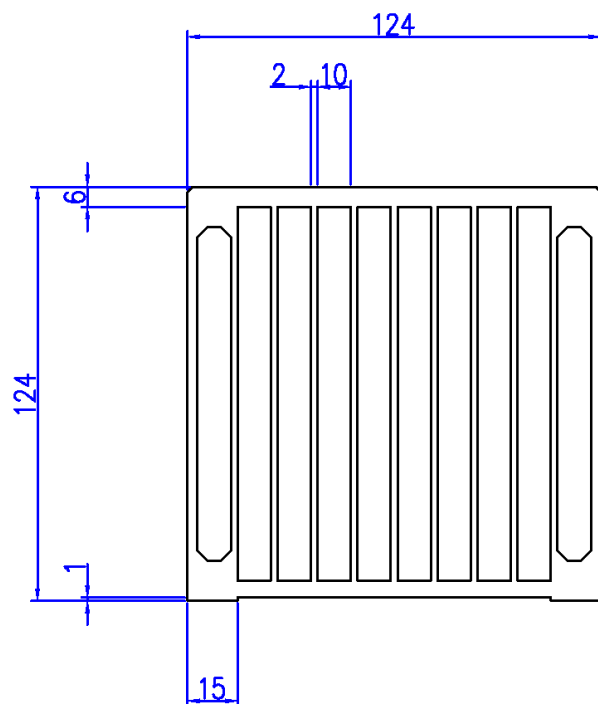
UR246



- ◆ご指定の長さLに切断いたします。
(その他の長さのデータはお問い合わせください。)
- ◆熱抵抗は以下の条件下での実測データです。
 - ・熱源体をヒートシンク中央に配置し、ヒートシンクを垂直取付
 - ・自然空冷時(風冷データもございますのでお問い合わせください。)
- ◆素子取付用などのタップ加工、フライス加工、
配電盤取付のための板金も製作可能です。
- ◆素子をお客様でご用意いただく場合、ネジ類の添付も可能です。
- ◆以下のモジュール型パワー半導体を取り扱っております。
スタック製品の設計も承っております。
 - ・IXYS 製
 - ・三社電機製作所製



UR124



◆ご指定の長さLに切断いたします。

(その他の長さのデータはお問い合わせください。)

◆素子をお客様でご用意いただく場合、ネジ類の添付も可能です。

◆素子取付用などのタップ加工、フライス加工、配電盤取付のための板金も製作可能です。

◆以下のモジュール型パワー半導体を取り扱っており、スタック製品の設計も承っております。

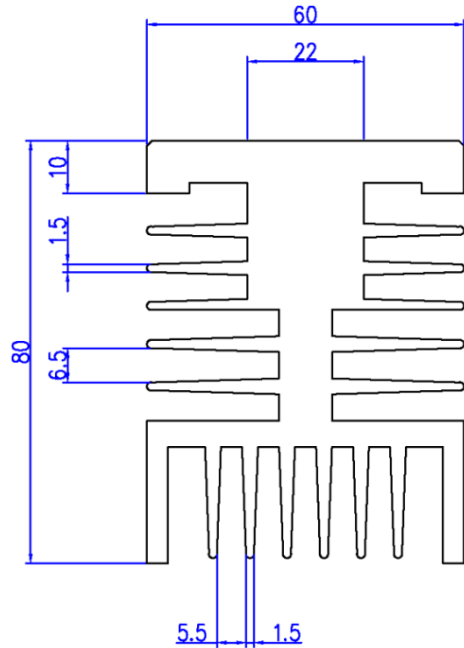
・IXYS 製

・三社電機製作所製

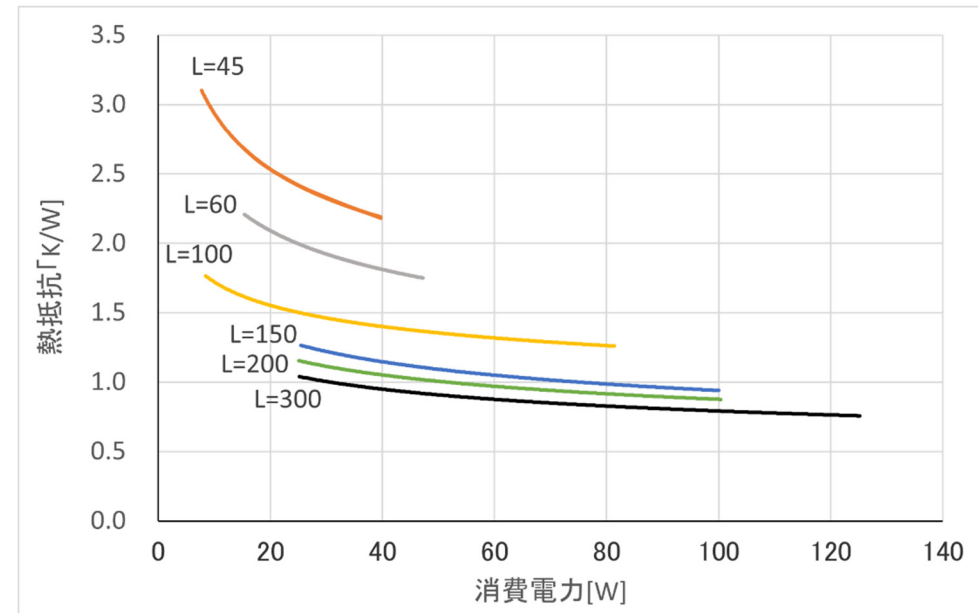
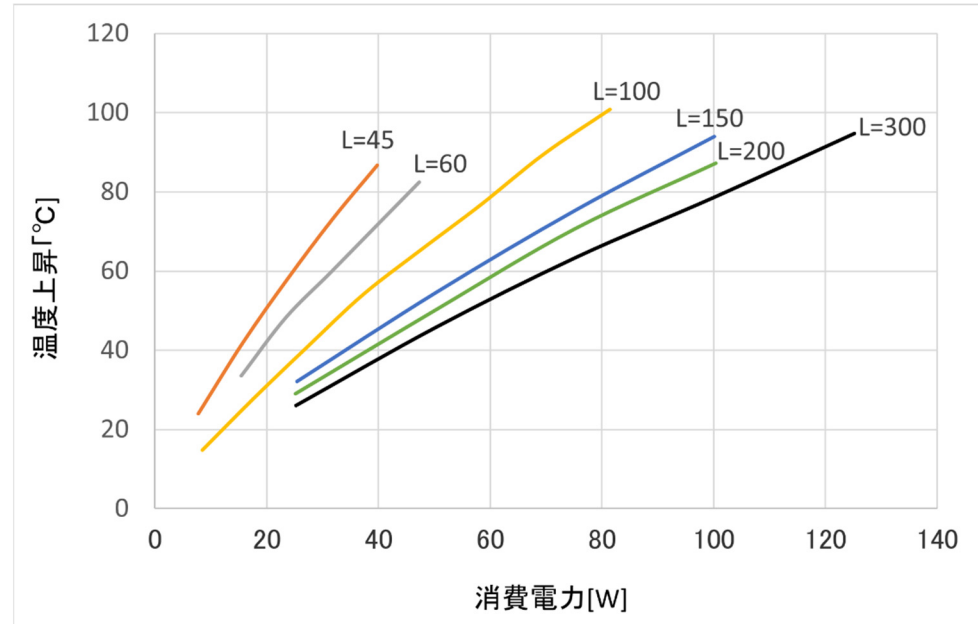
内山産業株式会社

お問い合わせ TEL:06-6752-5234 FAX:06-6752-5238 mail:info@uchiyama-web.co.jp

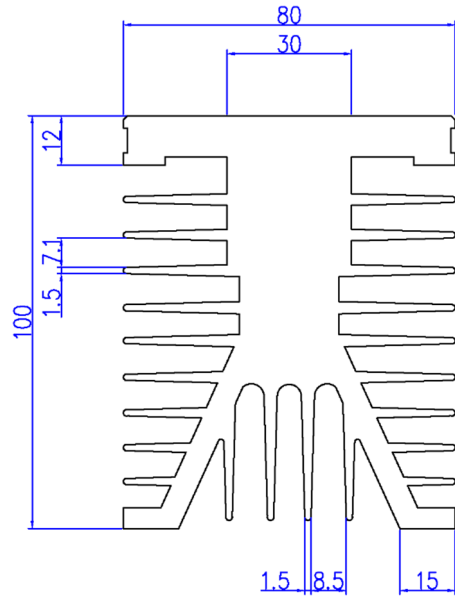
UR60



- ◆ご指定の長さLに切断いたします。
(その他の長さのデータはお問い合わせください。)
- ◆熱抵抗は以下の条件下での実測データです。
 - ・熱源体をヒートシンク中央に配置し、ヒートシンクを垂直取付
 - ・自然空冷時
- ◆素子取付用などのタップ加工、フライス加工、
配電盤取付のための板金も製作可能です。
- ◆素子をお客様でご用意いただく場合、ネジ類の添付も可能です。
- ◆以下のモジュール型パワー半導体を取り扱っております。
スタック製品の設計も承っております。
 - ・IXYS 製
 - ・三社電機製作所製



UR80



◆ご指定の長さLに切断いたします。

(その他の長さのデータはお問い合わせください。)

◆熱抵抗は以下の条件下での実測データです。

- ・熱源体をヒートシンク中央に配置し、ヒートシンクを垂直取付
- ・自然空冷時

◆素子取付用などのタップ加工、フライス加工、

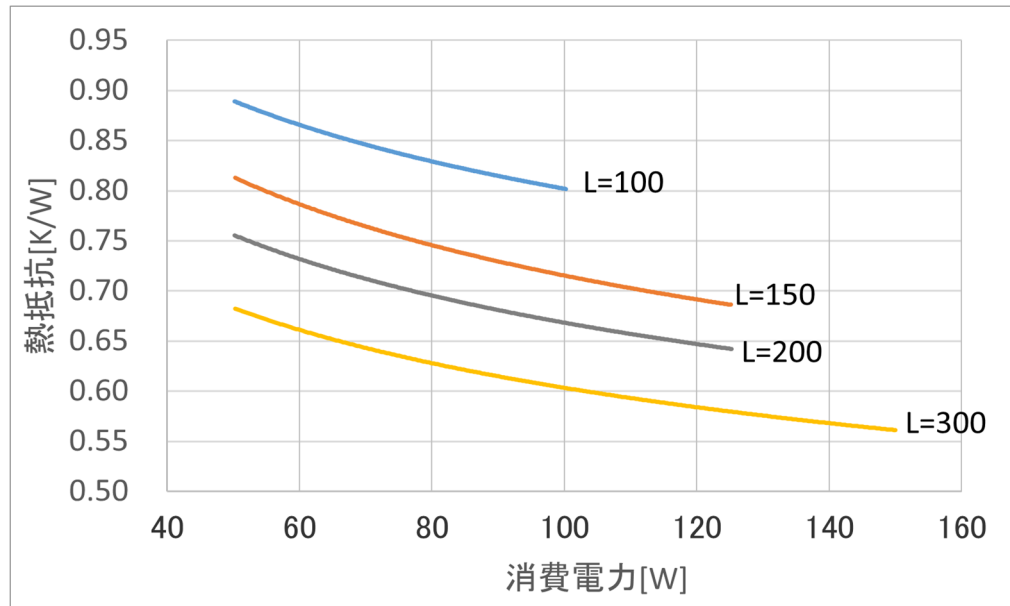
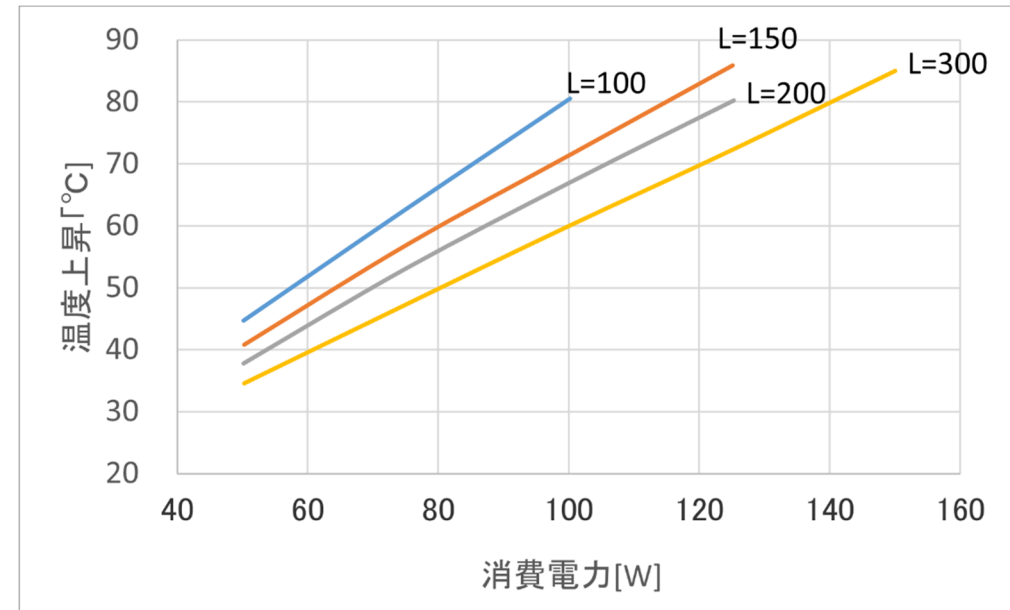
配電盤取付のための板金も製作可能です。

◆素子をお客様でご用意いただく場合、ネジ類の添付も可能です。

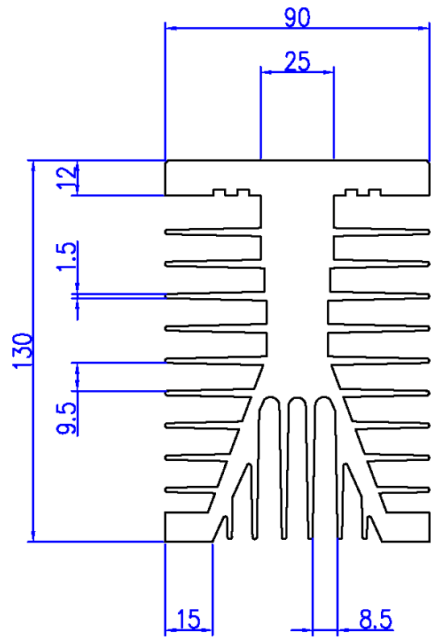
◆以下のモジュール型パワー半導体を取り扱っております。

スタック製品の設計も承っております。

- ・IXYS 製
- ・三社電機製作所製



UR90



◆ご指定の長さLに切断いたします。

(その他の長さのデータはお問い合わせください。)

◆熱抵抗は以下の条件下での実測データです。

- ・熱源体をヒートシンク中央に配置し、ヒートシンクを垂直取付
- ・自然空冷時

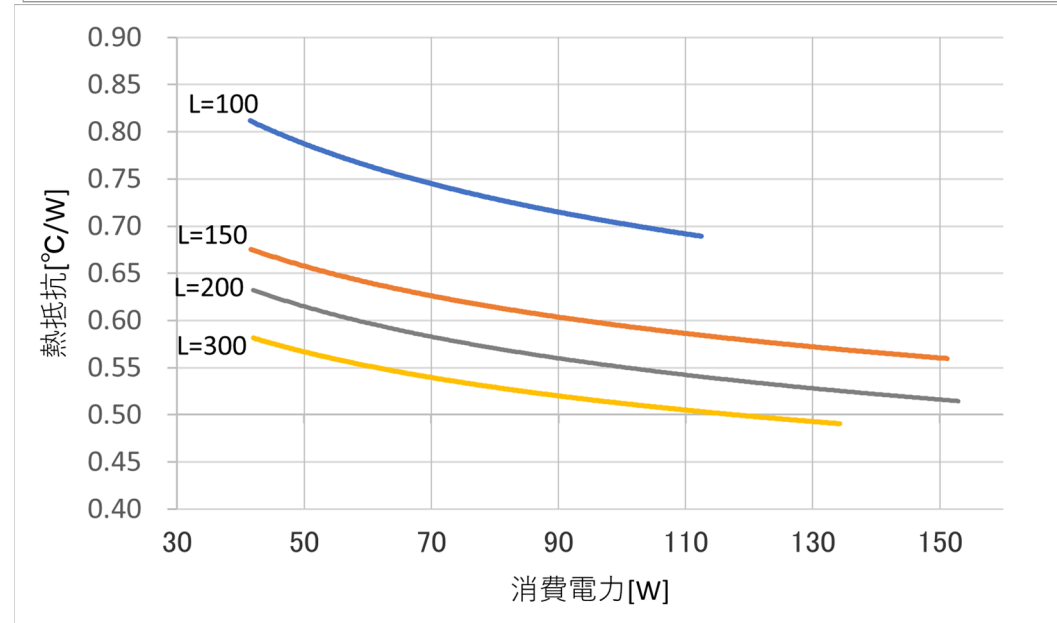
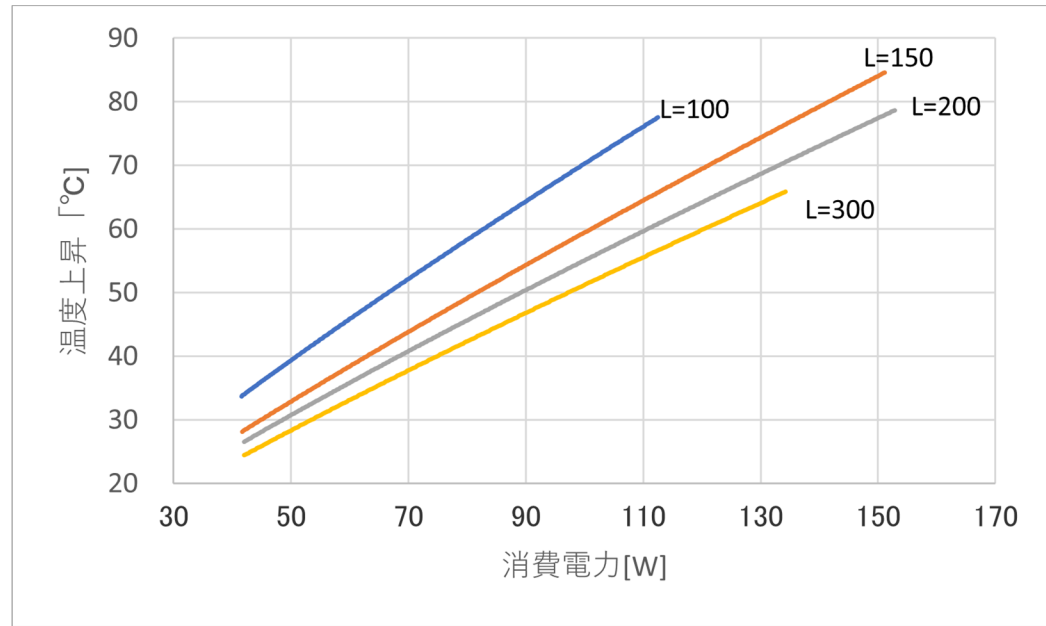
◆素子取付用などのタップ加工、フライス加工、
配電盤取付のための板金も製作可能です。

◆素子をお客様でご用意いただく場合、ネジ類の添付も可能です。

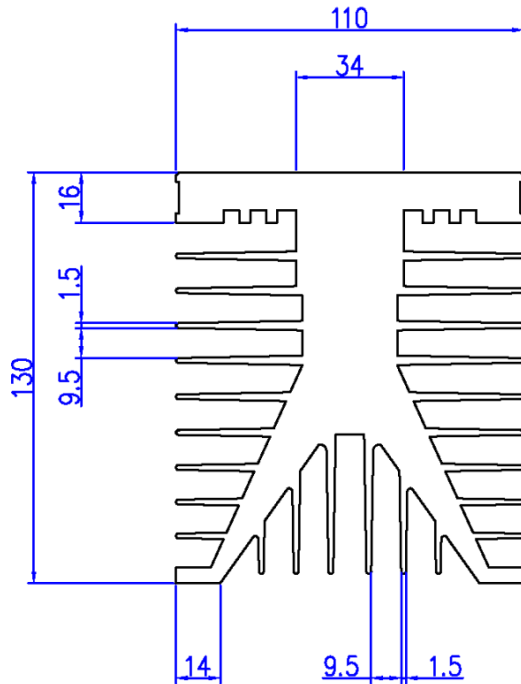
◆以下のモジュール型パワー半導体を取り扱っております。

スタック製品の設計も承っております。

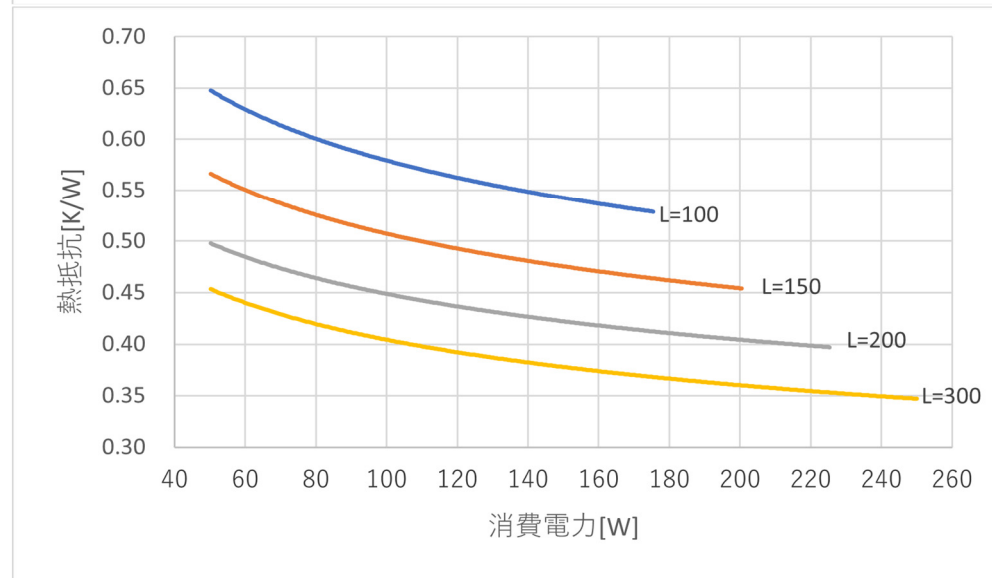
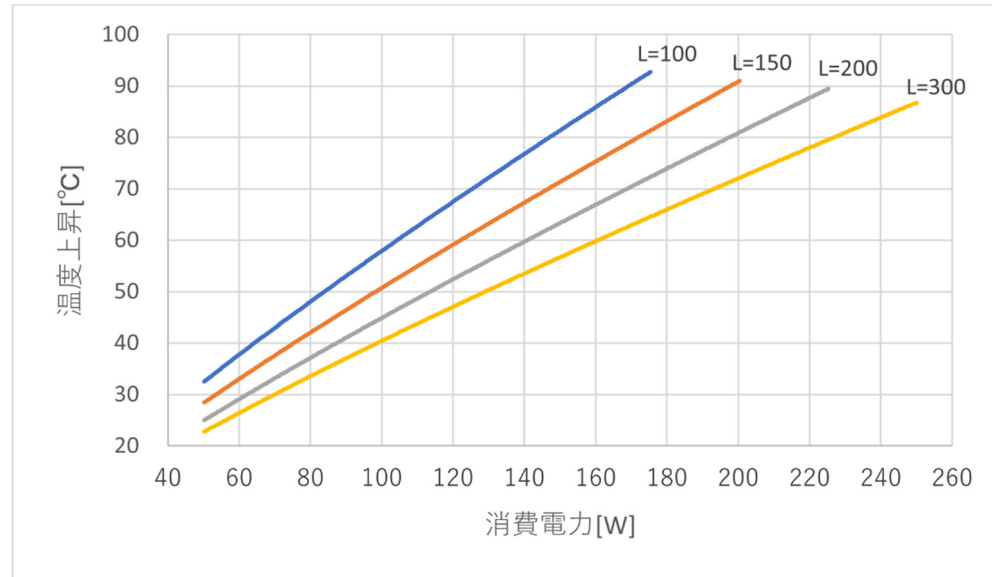
- ・IXYS 製
- ・三社電機製作所製



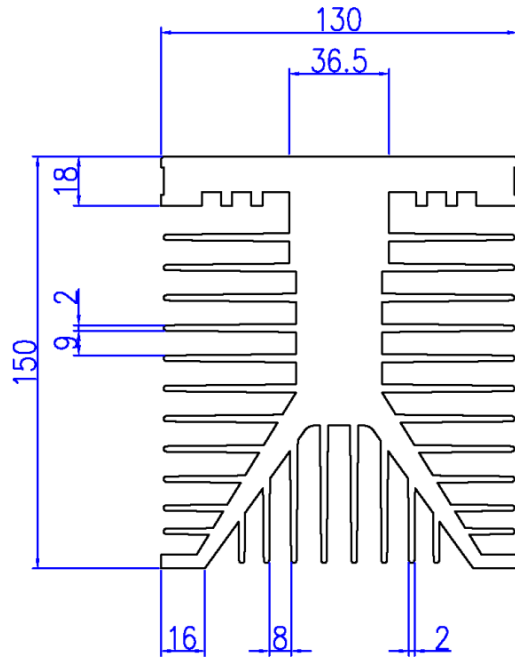
UR110



- ◆ご指定の長さLに切断いたします。
(その他の長さのデータはお問い合わせください。)
- ◆熱抵抗は以下の条件下での実測データです。
 - ・熱源体をヒートシンク中央に配置し、ヒートシンクを垂直取付
 - ・自然空冷時
- ◆素子取付用などのタップ加工、フライス加工、
配電盤取付のための板金も製作可能です。
- ◆素子をお客様でご用意いただく場合、ネジ類の添付も可能です。
- ◆以下のモジュール型パワー半導体を取り扱っております。
スタック製品の設計も承っております。
 - ・IXYS 製
 - ・三社電機製作所製



UR130



- ◆ご指定の長さLに切断いたします。
(その他の長さのデータはお問い合わせください。)
- ◆熱抵抗は以下の条件下での実測データです。
 - ・熱源体をヒートシンク中央に配置し、ヒートシンクを垂直取付
 - ・自然空冷時
- ◆素子取付用などのタップ加工、フライス加工、
配電盤取付のための板金も製作可能です。
- ◆素子をお客様でご用意いただく場合、ネジ類の添付も可能です。
- ◆以下のモジュール型パワー半導体を取り扱っております。
スタック製品の設計も承っております。
 - ・IXYS 製
 - ・三社電機製作所製

